

## AUFBAUEMPFEHLUNG

### Steckkomposter 650



Für die einfache Montage benötigen Sie:



ca. 15 Minuten Aufbauzeit



gegebenenfalls einen Gummihammer

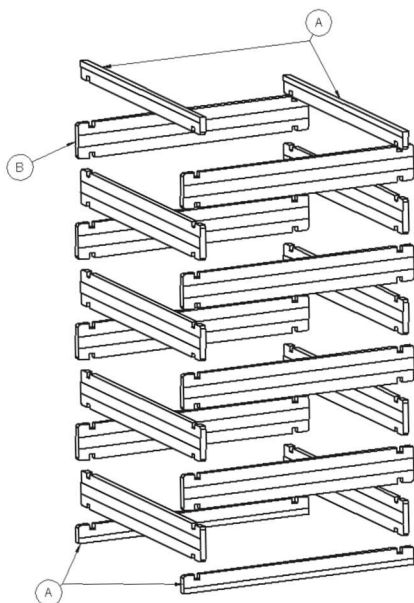
#### Lieferumfang:

Profil A (2,5 x 7 x 100 cm): 4 Stück

Profil B (2,5 x 14 x 100 cm): 16 Stück

#### Aufbau:

- Um die einwandfreie Funktion des Komposters zu gewährleisten, sollte dieser auf einer ebenen Fläche stehen.
- Die Brettprofile und deren Aussparungen sind leicht konisch geformt und müssen mit etwas Druck (ggf. mit Hilfe eines Gummihammers) verbaut werden. Durch die Klemmwirkung erhält der Komposter seine Stabilität.



- Legen Sie zwei A-Profile im Abstand von ca. 85 cm mit den Aussparungen nach oben auf den Boden.
- Verbinden Sie die beiden A-Profile an den Enden jeweils mit einem B-Profil.
- Bauen Sie Ihren Steckkomposter mit den B-Profilen lagenweise weiter auf.
- Zum Abschluss werden die beiden A-Profile mit den Aussparungen nach unten aufgesetzt.