

MONTAGEANLEITUNG

GARTENBANK TRAFALGAR SQUARE






Vielen Dank, dass Sie sich für ein Produkt aus hanit® Recyclingkunststoff entschieden haben.

Im Folgenden erhalten Sie wichtige Montagehinweise, die beim Zusammenbau unbedingt Berücksichtigung finden müssen. Wir weisen darauf hin, dass bei Nichtbeachten die Garantie und die Gewährleistungspflicht erlöschen.

MASSE UND INHALT

Abmessungen: ca. 150/200 X 65 X 80 cm
Sitzhöhe: 45 cm



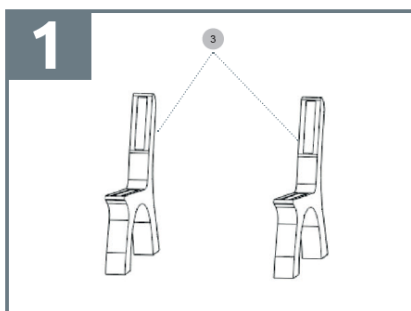
Nummer	Bezeichnung		Maße	Anzahl
1	Sitzelement		5x40x150/ 5x40x200	1 Stk.
2	Rückenlehne		5x29x150/ 5x29x200	1 Stk.
3	Bankfüße		80x10x67	2 Stk.
4	Schraube		Ø 0,08x0,7	8 Stk.
5	Bit		TX 40	1 Stk.

MONTAGEANLEITUNG

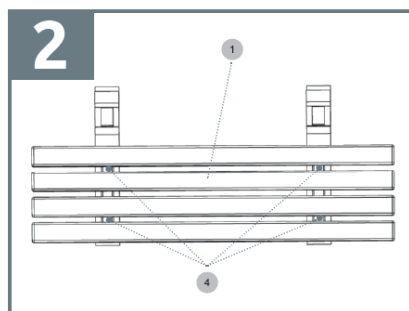
Notwendiges Werkzeug

- Bandmaß oder Zollstock
- Schraubendreher oder Akkuschauber
- Spiralbohrer Ø 6 mm

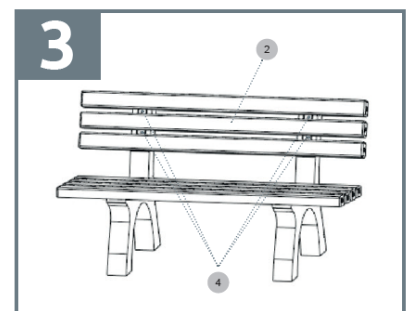
ZUSAMMENFASSUNG



Stellen Sie die Bankfüße in einem Abstand von ca. 76cm gemessen an der inneren Seite kippstabil und parallel zueinander auf.



Setzen Sie das Sitzelement auf die Füße auf. Die Einleger in den Aussparungen ausrichten und mit zwei Schrauben (8x70 mm) je Seite am Bankfuß befestigen.



Verfahren Sie bei der Montage der Rückenlehne entsprechend Schritt 2. Die Rückenlehne schließt bündig mit der Oberkante der Bankfüße ab.



Made in Germany